

طراحی و ساخت ماشین برداشت صنوبر در روش بهره‌برداری کوتاه مدت

فرشید مریخ^۱، محمد کاظم عراقی^۲ و رضا باقری^۱

۱- کارشناس ارشد مؤسسه تحقیقات جنگل‌ها و مراتع کشور. پست الکترونیک: merrikh@rifr-ac.ir

۲- عضو هیأت علمی مؤسسه تحقیقات جنگل‌ها و مراتع کشور.

تاریخ دریافت: ۸۵/۴/۱۳ تاریخ پذیرش: ۸۵/۱۰/۱۲

چکیده

ارزش‌های حیاتی عرصه‌های جنگلی و افزایش نیاز چوب در کشور، ضرورت توجه به تولید چوب در عرصه‌های غیر جنگلی را دو چندان کرده است و بر این اساس طرح‌های تولید انبوه چوب صنوبر در دوره‌های زمانی کوتاه مدت بیشتر از پیش مورد توجه قرار گرفته است. عملیات قطع و برداشت چوبهای کم قطر تولیدی در این روش به طوری عمده با اهر زنجیری و نیروی کارگری انجام می‌شود که کاری سخت، طاقت‌فرسا، زمانبر و غیر اقتصادی می‌باشد. با توجه به توسعه روزافزون طرح‌های تولید انبوه و کوتاه مدت صنوبر، بکارگیری ماشین تخصصی برای برداشت چوبهای کم قطر صنوبر که توان کار در توده‌های انبوه را داشته باشد ضروری است. انواع خارجی ماشین‌هایی که در این زمینه مورد استفاده قرار می‌گیرند به دلیل برش درخت با قطرهای خیلی کم در ایران قابلیت کاربرد ندارند. از این رو یک ماشین برداشت تراکتوری، تراکتور باغی، طراحی و ساخته شد که با ۳ اهر گرد چوب‌بری درختان صنوبر تا قطر ۱۲/۵ سانتیمتر را قطع می‌کند. توان مورد نیاز ماشین با محاسبه توان لازم برای برش چوب صنوبر محاسبه شد و دور اهرها بر اساس سرعت خطی مناسب دندان تیغه برای برش چوب صنوبر بدست آمد. اجزای سیستم انتقال قدرت شامل تسمه و چرخ‌تسمه، محورها و چرخ‌دنده‌ها مطابق با دور و گشتاور انتقالی طراحی شدند. اجزای دیگر دستگاه نیز مانند یاتاقانها، کاسه‌نمدها، خارها و غیره بر اساس استانداردهای معتبر انتخاب شدند. پس از تهیه نقشه‌های دو بعدی و سه بعدی قطعات ماشین ساخته و مونتاژ و سپس ماشین به منظور آ‌ب‌بندی راه‌اندازی شد. در نهایت ماشین در عرصه بکار گرفته شد و پس از رفع اشکالات جزئی عملکرد آن مورد ارزیابی قرار گرفت. مشاهدات و بررسی‌های انجام شده نشان می‌دهد که این ماشین توانایی کار در توده‌های انبوه صنوبرکاری کوتاه مدت با دوره‌های بهره‌برداری ۲، ۳ و ۴ ساله را به خوبی داراست و در مقایسه با اهر زنجیری از مزایایی چون کاربری آسان، سرعت بیشتر انجام کار و ایمنی بیشتر برخوردار است.

واژه‌های کلیدی: قطع، ماشین برداشت، صنوبر، بهره‌برداری کوتاه مدت.

مقدمه

کاشته نشده‌اند. سرعت رشد زیاد این درختان سبب شده است تا بتوانند در دوره‌های زمانی کوتاه ۱۰ تا ۲۰ ساله چوب فراوانی تولید نمایند. این چوبها در صنایع کوچک همچون تخته‌بری و نجاری و حتی کارخانه‌ها و صنایع بزرگ مورد استفاده قرار می‌گیرند (مدیررحمتی و باقری، ۱۳۸۲). نتایج حاصل از سالها تحقیقات در مورد گونه‌های مختلف صنوبر در سیستم‌های کوتاه مدت ۲ ساله نشان

صنوبرها در میان درختان با خصوصیاتی چون رشد سریع، دوره بهره‌برداری کوتاه مدت، کاربرد گسترده در صنایع مختلف چوب و بکارگیری متداول در رفع نیازهای چوبی به ویژه در مناطق غیر برخوردار از جنگل متمایز و شناخته شده‌اند و در کمتر منطقه مساعدی در حاشیه زمینهای کشاورزی، باغها، منازل مسکونی و راهها صنوبر



شکل ۱- چاپر مخصوص برداشت صنوبر در روش بهره‌برداری کوتاه مدت

ماشین برداشت نیشکر (sugar cane harvester) ماشین دیگری است که عملیات قطع و خرد کردن را همزمان انجام می‌دهد (شکل ۲). این ماشین دارای سیستم شنی، دماغه برش و سازوکار انتقال صنوبرها در جلو، یک سیستم خردکن در وسط و یک نقاله تسمه‌ای یا پره‌ای در انتهای ماشین می‌باشد. دماغه برش دارای دو اره گرد است که کنار هم قرار گرفته‌اند و در هر بار دو ردیف صنوبر را برداشت می‌کنند. دو ماریچ عمودی و یک میله فشاردهنده قابل تنظیم صنوبرها را به سمت ارها هدایت می‌کنند. صنوبرها پس از قطع با یک سیستم تغذیه افقی به واحد خرد کن منتقل می‌شوند. واحد خردکن دارای دو تیغه است و صنوبرها را به قطعات با طول ۵ تا ۱۰ سانتیمتر خرد می‌کنند. سپس قطعات خرد شده روی نقاله‌ای که در انتهای ماشین قرار دارد ریخته شده و از ماشین خارج می‌گردند (Spinelli & Kofman, 1996).



شکل ۲- ماشین برداشت نیشکر مخصوص برداشت صنوبر در روش بهره‌برداری کوتاه مدت

داده است که این درخت تواناییهای فراوانی در تولید مقادیر فراوان چوب با امکان کاربرد در صنایع متنوع مانند نئوپان سازی، تخته فیبر و کاغذ را داراست. در کشورهای اروپایی، امریکا، کانادا و استرالیا تحقیقاتی در این زمینه انجام شده است که بیشتر با هدف تولید چوب فراوان در کوتاهترین زمان برای مصارف سوخت یا تأمین نیاز صنایع تخته خرده چوب صورت گرفته است که گزارشها حاکی از موفقیت این روش می‌باشد. در ایران اولین طرح‌های تحقیقاتی بهره‌برداری کوتاه مدت صنوبر در گروه تحقیقات صنوبر و درختان سریع‌الرشد مؤسسه تحقیقات جنگلها و مراتع از سال ۱۳۶۸ به اجرا در آمده است که هم اکنون نیز این تحقیقات ادامه دارد (مدیر رحمتی، ۱۳۷۵).

در کشورهای اروپایی و امریکا استفاده از ماشین‌های مختلف برای انجام عملیات کاشت، داشت و برداشت درختان متداول است. در این کشورها تولید چوب در روش کوتاه مدت بیشتر به منظور تأمین سوخت صورت می‌گیرد و قطر چوبهای صنوبر در زمان برداشت ۲ تا ۵ سانتیمتر است که برای برداشت این قطر چوب از دو نوع ماشین استفاده می‌گردد. چاپر خودگردان (Forage harvester) مدل Class Jaguar ماشینی است که عملیات قطع و خرد کردن را به‌طور همزمان انجام می‌دهد (شکل ۱). برای قطع چوبهای صنوبر تا قطر ۵ سانتیمتر یک دماغه و واحد برش مخصوص در این چاپر استفاده شده است. استوانه خردکن این چاپر در حالت استاندارد دارای ۲۴ تیغه می‌باشد، ولی برای این وضعیت ۱۲ تیغه مورد استفاده قرار می‌گیرد (Spinelli & Kofman, 1996).

قطر ۱۲/۵ سانتیمتر با عرض برش مناسب برای قطع تمامی جست‌های هر کننده طراحی و ساخته شده است.

مواد و روشها

طراحی

انتخاب سازوکار

برای طراحی ماشین برداشت صنوبر حداکثر تا قطر ۱۲/۵ سانتیمتر ابتدا سازوکار برش و دیگر قسمت‌ها انتخاب شد. برای برش چوب با قطر ۱۲/۵ سانتیمتر می‌توان از سازوکارهای بکار رفته در اره زنجیری، اره نواری (band saw) و یا اره گرد (table saw) استفاده کرد که با توجه به سادگی اره گرد این سازوکار مورد نظر قرار گرفت. از آنجایی که در اره گرد عامل برش مانند دروگر بشقابی (disk mower) یک صفحه گرد می‌باشد، تلفیقی از سازوکار دروگر بشقابی و اره گرد برای این ماشین انتخاب شد. ماشین مورد نظر تراکتوری بوده و با توجه به اینکه فاصله خطوط کاشت در روش بهره‌برداری کوتاه مدت حداکثر ۱۵۰ سانتیمتر می‌باشد بنابراین تنها می‌توان از تراکتور باغی که امکان تردد بین خطوط کشت را داراست، استفاده کرد. تراکتوری که در این مورد در نظر گرفته شد تراکتور باغی Goldoni 230 است که مطابق گزارش مرکز آزمون ماشین‌های کشاورزی توان خروجی محور تواندهی این تراکتور حدود ۲۱ hp می‌باشد. توان مورد نیاز برای چرخش اره‌ها از محور تواندهی تراکتور تأمین می‌گردد. ماشین برداشت صنوبر در روش کوتاه مدت دارای قسمت‌های زیر است:

- ۱- **اتصال سه نقطه:** عامل نصب ماشین روی تراکتور است و به عنوان شاسی ماشین تلقی می‌شود.
- ۲- **اره‌ها:** برای تأمین عرض برش لازم جهت قطع جست‌های یک کننده از سه اره گرد استفاده می‌گردد.
- ۳- **سیستم انتقال قدرت:** اره‌ها نیروی خود را از یک جعبه دنده که دارای یک محور ورودی و سه محور

ماشین دیگری که در این زمینه استفاده می‌شود تنها عملیات قطع و کف‌بردن صنوبرها را در سال اول تولید که درخت تنها دارای یک تنه و فاقد جست‌های متعدد است انجام می‌دهد (شکل ۳). این ماشین دارای دو اره گرد است و پس از قطع، صنوبرها را به داخل یک محفظه حمل هدایت می‌کند (Culshaw, 1994).



شکل ۳- ماشین برداشت صنوبر در روش کوتاه مدت

در روش بهره‌برداری کوتاه مدت در ایران قلمه‌های صنوبر با فواصل کم (به‌طور متوسط ۱۵۰×۵۰ سانتیمتر) کاشته می‌شوند. در پایان سال اول کلیه پایه‌ها کف‌برد می‌شوند تا از هر پایه چندین جست بوجود آید. بنابراین در پایان دوره بهره‌برداری (۵-۴ سال)، انبوهی از جست‌های با قطر ۱۲-۱۰ سانتیمتر تولید خواهد شد. در حال حاضر این جست‌های انبوه و نامنظم با اره زنجیری قطع و برداشت می‌شوند (مدیر رحمتی و باقری، ۱۳۸۵). سپس این مقطوعات به‌صورت کامل به کارخانه منتقل و در آنجا با دستگاه‌های ثابت به قطعات کوچک خرد شده و برای تهیه و ساخت نئوپان، فیبر و یا خمیر کاغذ مورد استفاده قرار می‌گیرند.

به‌دلیل کشت متراکم، فواصل کم ردیفها و نهالها روی خطوط کشت، قطر کم صنوبرها در زمان برداشت و همچنین گستردگی سطح جست‌های حاصل از یک کننده، کار با اره زنجیری طاقت‌فرسا و زمانبر است. بدین منظور ماشین برداشت تراکتوری برای قطع و برداشت صنوبر تا

۷: عدد ثابت بر حسب نوع چوب که برای صنوبر ۱ می‌باشد.

سرعت خطی مناسب دندان تیغه روی اره گرد برای برش یکنواخت چوب صنوبر، درحالی‌که سرعت پیشروی اره نسبت به چوب 0.3 m/s باشد حدود 40 m/s است (Avallone & Baumeister, 1997). برای رسیدن به این سرعت خطی، دور و قطر اره تعیین می‌گردد. ابتدا قطر اره‌گردها متناسب با عرض برش ماشین-عرض کار-تعیین می‌شود. پس از تعیین قطر، دور اره محاسبه شده، سپس نسبت دور اره با محور توان‌دهی تراکتور در دور متعارف موتور محاسبه می‌گردد. با تعیین قطر اره گرد و دیگر مؤلفه‌های مورد نیاز در روابط ۱ و ۲ و در نهایت توان مورد نیاز برای برش ۳ جست به‌صورت همزمان محاسبه می‌گردد.

سیستم انتقال قدرت

برای انتقال گشتاور چرخشی از محور توان‌دهی تراکتور به اره‌ها از سازوکارهای چرخ‌تسمه، تسمه و چرخ‌دنده استفاده می‌شود. حرکت از محور توان‌دهی تراکتور با یک محور گاردان به محور چرخ‌تسمه محرک و از چرخ‌تسمه محرک به چرخ‌تسمه متحرک و سپس به جعبه دنده منتقل می‌گردد (شکل ۴). با توجه به نسبت دور اره‌ها نسبت به محور توان‌دهی نسبت قطر چرخ‌تسمه محرک به چرخ‌تسمه متحرک تعیین می‌شود. مطابق با استانداردهای DIN 7753-1 و DIN 7753-2 و بر حسب توان و دور، نوع تسمه و تعداد شیارهای چرخ‌تسمه‌ها تعیین می‌گردد. برای انتقال حرکت چرخ‌تسمه متحرک پس از تغییر جهت به سه محور اره‌ها از یک جعبه دنده با یک محور افقی ورودی و سه محور عمودی خروجی استفاده شده است. پوسته جعبه دنده مکعب مستطیل شکل بوده و از ورق فولاد فرم داده شده تهیه شده است. ابعاد این پوسته باید به‌گونه‌ای باشد که نخست برای قطع صنوبرها بوسیله اره‌ها ایجاد مزاحمت

خروجی است دریافت می‌کند. محور ورودی نیروی خود را از طریق تسمه و چرخ تسمه از محور توان‌دهی تراکتور دریافت می‌کند.

توان مورد نیاز

ماشین باید به‌گونه‌ای طراحی شود که توان مورد نیاز آن کمتر از توان خروجی محور PTO تراکتور باشد، بنابراین در گام نخست باید توان مورد نیاز دستگاه محاسبه گردد. چون جست‌ها به‌صورت نامنظم و با قطرهای مختلف روی کنده وجود دارند، بنابراین توان مورد نیاز ماشین بر مبنای برش همزمان ۳ جست با قطر $12/5$ سانتیمتر در نظر گرفته شد. توان مورد نیاز برای برش چوب صنوبر از رابطه (۱) محاسبه می‌گردد (Avallone & Baumeister, 1997):

$$P = kvb(A+B \times t_a)/\rho \quad \text{رابطه (۱)}$$

که در آن:

P: توان (W)

k: ارتفاع شکاف برش (m)

v: سرعت دندانه‌های تیغه (m/s)

p: گام دندانه‌های اره (m)

A: عدد ثابت بر حسب نوع چوب که برای صنوبر 3257 می‌باشد.

B: عدد ثابت بر حسب نوع چوب که برای صنوبر $10^{-6} \times 22/68$ می‌باشد.

t_a: متوسط طول خرده چوب برحسب متر که از رابطه (۲) محاسبه می‌گردد:

$$t_a = \gamma f_t \times d/b \quad \text{رابطه (۲)}$$

که در آن:

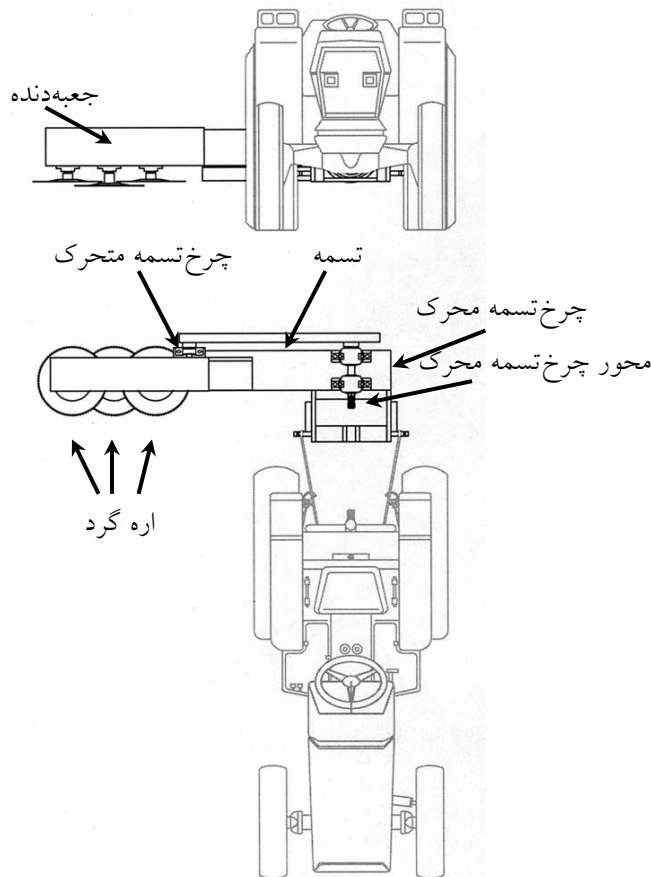
f_t: پیشروی بر دندانه (دندانه/m)، که بر اساس کمترین سرعت پیشروی تراکتور در دنده ۱ محاسبه می‌شود.

d: عمق برش (m)

b: طول اره که به چوب وارد می‌شود.

بعد به قدری بزرگ باشد که چرخ‌دنده‌ها و دیگر قطعات داخل آن به راحتی نصب شوند.

نمایند (اگر ابعاد آن بیش از حد بزرگ باشد، از آنجایی که اره‌ها زیر آن نصب می‌شوند، صنوبرهای قطور قبل از قطع کامل با بدنه جعبه دنده برخورد خواهند کرد)، در مرحله



شکل ۴- شمای سیستم انتقال قدرت

قطر این محورها از رابطه (۳) محاسبه شد (Oberg et al., 1996):

رابطه (۳)

$$D = \left(\frac{48.7 \times 1000000 \times k_t \times P}{N \times S_s} \right)^{1/3}$$

حرکت چرخشی محور گاردان با یک محور فولادی به چرخ‌تسمه محرک منتقل می‌شود. همچنین حرکت چرخشی چرخ‌تسمه متحرک از طریق یک محور به جعبه دنده و از طریق سه محور به اره‌ها منتقل می‌گردد. محورهای انتقال گشتاور دورانی از فولادی با شماره ۶۵۸۰ با نام کوتاه 30CrNiMo8 (با نام VCN 200 در سیستم قدیمی بهلر) که دارای مقاومت برشی حدود 500 N/mm^2 می‌باشد، ساخته می‌شوند (ولی نژاد، ۱۳۷۶).

قطععات نسبت به هم (عدم برخورد آنها با یکدیگر)، بررسی فاصله بین قطععات متحرک و ثابت و رفع اشکالات احتمالی قبل از ساخت می‌باشد.

ساخت

ساخت و تولید قطععاتی از ماشین که نیاز به فرآیندهای تولید مانند تراشکاری و غیره دارند به کارگاههای تخصصی واگذار شد و مونتاژ ماشین در کارگاه ماشین‌های کشاورزی مجتمع تحقیقاتی البرز انجام گرفت.

ارزیابی عملکرد

برای ارزیابی عملکرد ماشین و مقایسه آن با روشهای دیگر یک برنامه و طرح مدون و دراز مدت مورد نیاز است که باید در قالب یک طرح تحقیقاتی تعریف و اجرا گردد. با این وجود سعی شد تا یک ارزیابی اولیه از عملکرد این ماشین انجام شود. این بررسی اولیه می‌تواند گام مقدماتی برای طرح‌های تکمیلی آینده باشد.

نتایج

طراحی و ساخت

توان مورد نیاز برای برش همزمان سه نهال صنوبر با قطر ۱۲/۵ سانتیمتر با ااره‌های گرد به قطر ۴۵ سانتیمتر با استفاده از روابط ۱ و ۲ و با انتخاب حداقل سرعت پیشروی تراکتور در دنده یک سنگین (۱/۱ km/hr) و دور محور توان‌دهی ۲۵۰۰rpm محاسبه شد. توان بدست آمده حدود ۱۴ hp می‌باشد که کمتر از توان خروجی محور توان‌دهی تراکتور باغی مورد استفاده در این طرح است. با توجه به توان و سرعت چرخ‌تسمه‌ها مطابق استانداردهای DIN 7753-1 و DIN 7753-2 چرخ تسمه‌های دو شیاره انتخاب شد. با توجه به نسبت دور محور ورودی جعبه‌دنده با محور توان‌دهی تراکتور، قطر چرخ‌تسمه‌های محرک و متحرک نیز تعیین شدند. قطر محورهای موجود در ماشین با اعمال مؤلفه‌های موجود

که در آن:

D: قطر محور (mm)

P: توان (kwatt)

N: دور (rpm)

Ss: تنش برشی مجاز (N/mm^2)

K_t: ضریب شوک که مطابق جدول مربوط به رابطه فوق برای شوکهای ناگهانی و سنگین عدد ۳ می‌باشد.

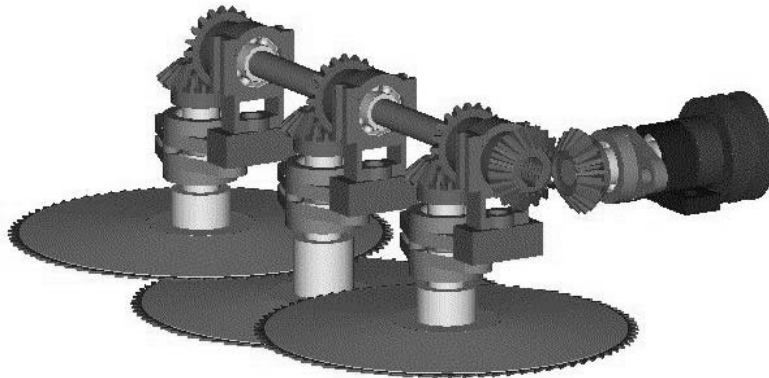
برای انتقال حرکت چرخشی از چرخ‌تسمه‌ها و چرخ‌دنده‌ها به محورها و به‌عکس از خار تخت استفاده می‌شود که ابعاد آنها متناسب با قطر محور و منطبق با استاندارد DIN 6885-2 (Anon., 1967) محاسبه می‌گردد. استقرار محور چرخ‌تسمه محرک روی اتصال سه‌نقطه و محورها در جعبه‌دنده توسط چند یاتاقان بلبرینگی با پوسته انجام می‌شود که با توجه به قطر محورها و دور و توان انتقالی انتخاب می‌گردند (SKF, 1992). برای آب‌بندی جعبه‌دنده در محل محورهای ورودی و خروجی از کاسه‌نمد استفاده می‌شود که متناسب با قطر محورها و بر اساس استاندارد DIN 3760 (Anon., 1996) انتخاب می‌گردند. چرخ تسمه‌ها نیز بر اساس استانداردهای موجود انتخاب شدند (Anon., 1988; Anon., 1976).

نقشه‌های دو بعدی و سه بعدی، انتخاب مواد اجزا

پس از پایان محاسبات اجزای اصلی ماشین، نقشه‌های فنی تمام اجزا با نرم افزار ACAD2000 تهیه شد. سپس مواد مورد نیاز هر قطعه با توجه به محاسبات انجام شده و شرایط کار و الزامات استاندارد تعیین شد. پس از تکمیل طراحی و تهیه نقشه‌های اجزا و قبل از ساخت ماشین، با استفاده از نرم افزار ACAD2000 تمام قطععات به‌صورت سه‌بعدی ترسیم شده و در نهایت با مونتاژ قطععات رسم شده، شکل کل ماشین به‌صورت سه بعدی بدست آمد. هدف از این کار بررسی درستی انطباق‌های اجزای مختلف نسبت به یکدیگر، بررسی نحوه قرارگیری کلیه

چرخ‌دنده‌های درگیر بدست آمد (Oberg et al., 1984). پس از انجام محاسبات و تعیین ابعاد و مشخصات قطعات اصلی، نقشه‌ها رسم و مواد اجزا تعیین شدند. در مرحله بعد کل قطعات به صورت سه‌بعدی ترسیم شده و در نهایت با مونتاژ قطعات رسم شده، شکل کل ماشین به صورت سه‌بعدی بدست آمد (شکل ۵).

در رابطه ۳ و با در نظر گرفتن ضریب ایمنی معادل ۳ محاسبه شد. پس از تعیین قطر محورها، گشتاور و دور انتقالی، یاتاقانهای بلبرینگی مورد نیاز برای محورها بر حسب دور و گشتاور انتخاب شدند. چرخ‌دنده‌های داخل جعبه دنده مخروطی می‌باشند که ابعاد آنها با توجه به قدرت، دور و نسبت دور



شکل ۵- تصویر سه بعدی قطعات داخلی جعبه‌دنده، چرخ‌تسمه متحرک و اره‌ها

و در نهایت جعبه‌دنده راه‌اندازی و قطعات آن آب‌بندی شد (شکل ۶).

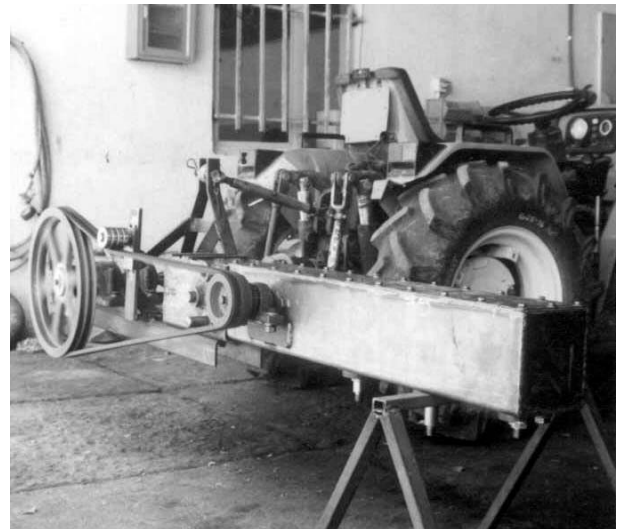
پس از پایان طراحی، ساخت قطعات در کارگاههای خصوصی انجام شد. سپس مونتاژ جعبه‌دنده در کارگاه ماشین‌های کشاورزی مجتمع تحقیقاتی البرز انجام گرفت

ارزیابی عملکرد مزرعه‌ای و رفع اشکالات موجود

پس از انجام مراحل طراحی و ساخت، عملکرد ماشین در یک مزرعه صنوبر (روش بهره‌برداری کوتاه مدت) در مجتمع تحقیقاتی البرز مورد ارزیابی قرار گرفت (شکل ۷).



شکل ۷- ماشین برداشت صنوبر در حال انجام ارزیابی اولیه



شکل ۶- جعبه‌دنده در حال آب‌بندی



شکل ۸- ماشین با صفحه‌های حفاظ

در این مرحله ماشین دارای مشکلاتی مانند افتادن درختان بریده شده روی تراکتور و راننده بود که این امر با نصب دو صفحه حفاظ فولادی در دو سمت جعبه دنده برطرف گردید (شکل ۸). همچنین درختان پس از قطع شدن به سمت تراکتور می‌افتادند و این امر باعث تجمع درختان قطع شده در جلوی تراکتور می‌شد که این مشکل با تغییر جهت دور ارها برطرف گردید. تسمه‌ها در دور بالا از روی چرخ تسمه‌ها خارج می‌شدند که با تغییر محل قرارگیری تسمه سفت‌کن این مشکل نیز برطرف شد.

پس از انجام اصلاحات مورد نیاز دوباره ماشین مورد ارزیابی قرار گرفت که در این حالت عملیات قطع جست‌های کنده‌های صنوبر به‌خوبی انجام شد (شکل ۹).



ب- یک ردیف صنوبر پس از قطع



الف- ماشین در حال انجام قطع

شکل ۹- انجام عملیات قطع صنوبر با ماشین برداشت تراکتوری

پس از رفع اشکالات موجود و انجام تغییرات جزئی در ماشین مانند حذف صفحه حفاظ سمت راست و نصب یک میله راهنما به‌جای آن به‌منظور کاهش وزن و نصب پوشش‌های ایمنی مناسب روی قطعات متحرک ماشین رنگ‌آمیزی شد (شکل ۱۰).



شکل ۱۰- ماشین برداشت تراکتوری صنوبر

و به حالت عمودی در پشت تراکتور قرار می‌گیرد (شکل ۱۱). عمل چرخاندن جعبه‌دنده که دارای وزن نسبتاً سنگینی می‌باشد و بلند کردن آن برای کاربر سخت است توسط سازوکاری متشکل از یک گیربکس کاهنده، قرقره و سیم بکسل انجام شد. جعبه‌دنده به وسیله یک محور فولادی در دو وضعیت افقی و عمودی ثابت می‌گردد.



ب- ماشین پس از قرارگیری در وضعیت تردد جاده‌ای



الف- ماشین در حال قرارگیری در وضعیت تردد جاده‌ای

شکل ۱۱- آماده کردن ماشین برای وضعیت تردد جاده‌ای

مشاهدات پس از کاربرد این ماشین نشان می‌دهد که کیفیت قطع جسته‌ها به‌گونه‌ای است که در محل برش به کنده آسیب وارد نمی‌شود و این امر به دلیل انتخاب صحیح دور و گشتاور اره‌ها و سرعت پیشروی مناسب تراکتور می‌باشد. همچنین پس از قطع، جسته باقی مانده‌ای روی کنده‌ها مشاهده نشد که این امر حاکی از عرض برش مناسب دستگاه است.

ارتفاع برش با بازوهای تراکتور تنظیم می‌گردد که البته به دلیل عدم یکنواختی ارتفاع کنده‌ها و کاملاً هموار نبودن محل تردد تراکتور امکان برخورد اره‌ها با کنده‌ها وجود دارد که در این صورت به قطعات دستگاه شوک وارد می‌شود و حتی امکان گیر کردن اره‌ها در کنده وجود دارد. با در نظر گرفتن احتمال وارد شدن شوکهای ناگهانی به دستگاه در زمان طراحی و انتخاب صحیح ضریب ایمنی و

بحث

استفاده از ماشین‌های متداول برداشت چوبهای صنوبر در اروپا و آمریکا در سیستم‌های بهره‌برداری کوتاه مدت صنوبر در ایران امکان‌پذیر نمی‌باشد. در کشورهای اروپایی صنوبرها با قطر کم و حداکثر ۵-۴ سانتیمتر تولید و توسط چاپر یا ماشین برداشت نیشکر، پس از ایجاد تغییراتی، برداشت می‌شوند. درحالی‌که صنوبرهای تولیدی در سیستم بهره‌برداری کوتاه مدت ایران که بیشتر با هدف تولید چوب برای کاربرد در صنایع سلولزی و کاغذسازی به اجرا در آمده است باید قطرهایی بیش از ۱۰ سانتیمتر در محل قطع داشته باشند. ماشین طراحی و ساخته شده حاضر در مقایسه با ماشین‌های گفته شده توانایی قطع درختان با قطر بیشتر را دارد.

کاربر بسیار سخت می‌باشد و برداشت با این ماشین این محدودیت را نیز برطرف می‌کند.

با توجه به محدودیت‌های زمانی و مطابق با اهداف تعیین شده طرح، مراحل مختلف طراحی، ساخت و ارزیابی‌های اولیه ماشین فوق به انجام رسیده است. با این وجود پیشنهادها و توصیه‌های بسیاری به منظور تکمیل، بهینه‌سازی و توسعه قابلیت‌های این ماشین موجود است که توصیه می‌شود در مراحل بعدی مورد توجه قرار گیرد. مهمترین این پیشنهادها عبارتند از:

- بررسی کاربرد ماشین موجود در عرصه‌های متعدد و مقایسه عملکردی و اقتصادی آن نسبت به اره زنجیری.
- ساخت جعبه دنده به صورت یک محفظه قالبگیری و ریخته شده با در نظر گرفتن یاتاقانهای داخلی که در نهایت به سبک‌تر و ارزان‌تر شدن ماشین منجر می‌گردد. در ماشین موجود چون به صورت تحقیقاتی و تک‌نمونه ساخته شده است این کار به دلیل قیمت بالای قالب و اقتصادی نبودن انجام نشده است.
- ساخت یک نمونه از این ماشین منطبق با تراکتورهای معمول کشاورزی که توان بیشتری نسبت به تراکتور باغی دارند و بررسی عملکرد آن.
- استفاده از سازوکارهای برش دیگر در این ماشین مانند سازوکار برش زنجیری.
- استفاده از موتور هیدرولیکی به عنوان منبع نیرو و نصب ماشین در جلوی تراکتور که بدین ترتیب کنترل راننده روی کار ماشین بیشتر شده و پهنای اشغال شده توسط تراکتور و ماشین برداشت به مقدار قابل توجهی کاهش می‌یابد.
- اضافه کردن سازوکارهای دیگر به ماشین موجود از قبیل سازوکار جمع‌کننده و خرد کننده.
- بررسی امکان استفاده از این ماشین برای برداشت نیشکر و مقایسه اقتصادی قیمت تمام شده در مقایسه با ماشین برداشت نیشکر که عموماً "بسیار گران می‌باشند.

جنس قطعات، امکان صدمه دیدن اجزا به حداقل ممکن رسیده است. همچنین در صورت گیر کردن اره‌ها در کنده، سازوکار تسمه‌سفت‌کن، کشیدگی تسمه را به حالت آزاد در می‌آورد، به گونه‌ای که انتقال حرکت از چرخ تسمه محرک به متحرک قطع شده و به تراکتور آسیب نمی‌رسد. با انتخاب صحیح جهت دوران اره‌ها، قسمت انتهایی درختان قطع شده به سمت تراکتور و بالای آن به سمت دیگر هدایت می‌شود و بدین ترتیب از افتادن چوبهای قطع شده بر روی تراکتور یا راننده جلوگیری می‌شود. این ماشین دارای سازوکاری بسیار ساده است و از تعداد قطعات کمی برخوردار می‌باشد و به همین دلیل، سرویس، نگهداری و تعمیرات آن با هزینه کم میسر است. به علاوه امکان ساخت آن در داخل کشور با قیمتی بسیار مناسب وجود دارد.

در حال حاضر برداشت این چوبها بیشتر با استفاده از نیروهای کارگری متعدد و اره زنجیری صورت می‌گیرد که دارای محدودیت‌ها و مشکلات زیادی است و این در حالی است که ماشین ساخته شده فوق در مقایسه با اره زنجیری از قابلیت‌ها و مزایای متعددی همچون موارد زیر برخوردار است:

- سادگی و سهولت انجام کار بدون به خطر افتادن نیروی کارگری
- عدم نیاز به تعداد زیاد نیروی کارگری
- بالاتر بودن سطح مکانیزاسیون و سرعت برداشت
- در صورت استفاده از اره گرد الماسه، اره‌ها نیاز به تیز کردن مداوم نیاز ندارند، در صورتی که تیغه‌ها در اره زنجیری پس از مدتی کار باید مجدداً "تیز شوند که کاری زمانبر است.
- از آنجایی که عملیات برداشت اغلب در زمستان انجام می‌گردد کار با اره زنجیری در سرمای زمستان برای

keyways, deep pattern for machine tools; dimensions and application.

- Anonymus, 1976. Din standard No: 7753-2. Narrow V-belts for industrial engineering purposes; calculation of drives; power ratings.
- Anonymus, 1988. Din standard No: 7753-1. Endless narrow V-belts for mechanical engineering purposes; dimensions.
- Anonymus, 1996. Din standard No: 3760. Rotary shaft lip type seals.
- Avallone, E.A. and Baumeister, T., 1997. Mark's Standard Handbook for Mechanical Engineers. McGraw-Hill, New York, 10, 1792 p.
- Culshaw, D., 1994. Mechanization of short rotation intensive culture forestry (in the U.K.), Intensive culture forestry conference. Mobile, USA, March 1-3.
- SKF, 1992. General catalogue, Carl Gerber, first, 974p.
- Oberg, E., Jones, F.D., Horton, H.L. and Ryffel, H.H., 1996. Machinery's Handbook 25. Industrial Press, New York, 25, 2547 p.
- Oberg, E., Jones, F.D. and Horton, H.L., 1984. Machinery's Handbook 22. Industrial Press, New York, 22, 2512 p.
- Spinelli, R. and Kofman, P., 1996. A review of short-rotation forestry harvesting in Europe. The first conference of the short rotation woody crops operations working group, Paducah, USA, Sep. 23-25.

منابع مورد استفاده

- مدیر رحمتی، ع.ر.، ۱۳۷۵. تعیین ارقام مناسب صنوبر در دوره‌های بهره‌برداری کوتاه مدت (short-rotation). مؤسسه تحقیقات جنگل‌ها و مراتع، ۹۹ صفحه.
- مدیر رحمتی، ع.ر. و باقری، ر.، ۱۳۸۲. تعیین ارقام مناسب صنوبر در سیستم بهره‌برداری کوتاه مدت سه ساله در منطقه کرج. مؤسسه تحقیقات جنگل‌ها و مراتع کشور. فصلنامه پژوهشی تحقیقات جنگل و صنوبر ایران، ۱۱(۴): ۶۳۸-۶۱۴.
- مدیر رحمتی، ع.ر. و باقری، ر.، ۱۳۸۵. تعیین ارقام سازگار و پر محصول صنوبر در سیستم بهره‌برداری کوتاه مدت چهار ساله در منطقه کرج. مؤسسه تحقیقات جنگل‌ها و مراتع کشور. فصلنامه پژوهشی تحقیقات جنگل و صنوبر ایران، ۱۴(۲): ۱۱۵-۱۰۰.
- ولی نژاد، ع.، ۱۳۷۶. جداول استانداردهای طراحی و ماشین‌سازی. انتشارات تابان، تهران، ۳۲۲ صفحه.
- Anonymus, 1967. Din standard No: 6885-2. Drive type fastenings without taper action; parallel keys,

Designing and manufacturing of a poplar harvester for short rotation system

F. Merrikh¹, M.K. Araghi² and R. Bagheri¹

1- Senior Expert, Research Institute of Forests and Rangelands, E-mail: merrikh@rifr-ac.ir

2- Member of Scientific board, Research Institute of Forests and Rangelands.

Abstract

The worth of forest areas and increasing demand of wood in the country has lead our attention to increase wood production. Therefore short rotation system for intensive wood production is strongly recommended. Chainsaw is usually used in addition to labor for cutting and harvesting the low diameter stem which is a hard and uneconomic task. Due to intensive wood production under short rotation method, a special professional machine is required for harvesting low diameter trees of poplar stands. The exotic harvesting machines are used for harvesting very low diameter trees, which are not proper to use in Iran. For this reasons, a harvesting machine was designed, manufactured and attached to a garden tractor and driven by P.T.O shaft. The machine had three round knives for cutting trees up to 12.5 cm diameter. The machine power was determined according to the power required to cut the poplar stems. The rotational torque of P.T.O. shaft transmitted to the knives by two pulleys and a gearbox that designed according to the rotational speed and torque. Other parts such as bearings and seals were selected according to DIN standard. After designing and manufacturing the parts, the machine was produced and its efficiency and productivity was evaluated. The elementary assessments show that this machine is suitable for cutting woods in intensive poplar plantations of short rotation system (2, 3 and 4 years) and its operation and application is more comfortable, quicker and more safe than the chainsaw machine.

Key words: cutting, harvester, poplar, short rotation.